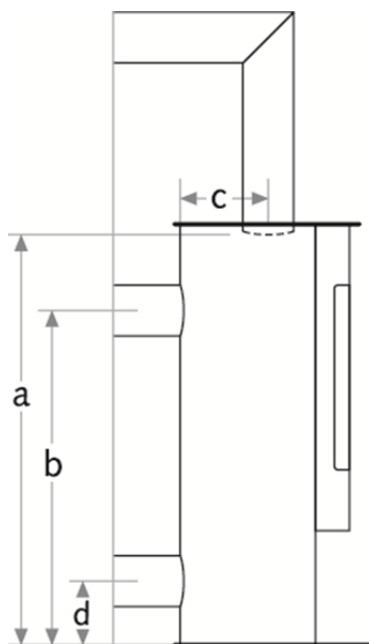
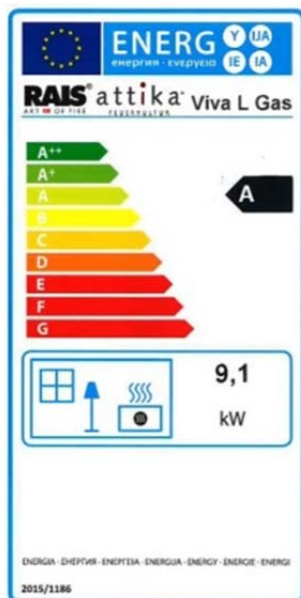


MASSE / DIMENSIONS / DIMENSIONS / MATEN	
HÖHE OFEN HAUTEUR POÊLE HEIGHT OF STOVE HOOGLE KACHEL	1000 / 1218 / 1618 mm
BREITE OFEN (Bodenplatte/Deckplatte) LARGEUR POÊLE (plaque inférieure/plaque supérieure) STOVE WIDTH (floor plate/top plate) BREEDELE KACHEL (bodemplaat/bovenplaat)	470 mm
TIEFE OFEN (Bodenplatte/Deckplatte) PROFONDEUR POÊLE (plaque inférieure/plaque supérieure) STOVE DEPTH (floor plate/top plate) DIEPTE KACHEL (bodemplaat/bovenplaat)	470 mm
RAUCHROHR Ø konzentrische Abgasanlage (LAS) SORTIE DE FUMÉ Ø le système de conduits de cheminée concentriques FLUE TUBE Ø The concentric flue duct system ROOKGASOFVOER Ø concentrisch uitlaatsysteem	100 / 150 mm
a-HÖHE ROHR oben (ohne Drehstutzen) a-RACCORD SUPÉRIEUR (sans manchon tournant) a-HEIGHT OF PIPE at top (exc. swivel mechanism) a-HOOGTE BUIS boven (zonder draaiondersteuning)	967 / 1047 / 1107 mm
b-HÖHE ROHR hinten b-RACCORD arrière b-HEIGHT OF PIPE at rear b-HOOGTE BUIS achter	831 / 911 / 971 mm
c-DISTANZ ROHR OBEN ZU RÜCKWAND c-DISTANCE RACCORD SUPÉRIEUR – PAROI ARRIÈRE c-DISTANCE OF PIPE AT TOP TO REAR WALL c-AFSTAND BUIS BOVEN TOT ACHTERKANT	231 mm



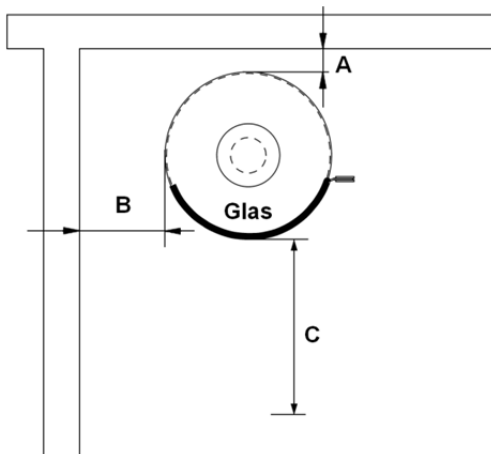
LEISTUNG / PUISSANCE / OUTPUT / PRESTATIES	
NENNWÄRMELEISTUNG <sup>3)</sup> PUISSANCE NOMINALE <sup>3)</sup> NOMINAL HEAT OUTPUT <sup>3)</sup> NOMINALE TEMPERATUURWOORDE <sup>3)</sup>	2.1 – 6.4 kW
HEIZLEISTUNG min./max. pro Std. PUISSANCE min./max. par h THERMAL OUTPUT RANGE min./max. per hour WARMEOPBRENGST min./max. per uur	2-9 kW
GEWICHT / POIDS / WEIGHT / GEWICHT	
JE NACH AUSSTATTUNG SELON D'ÉQUIPEMENT DEPENDING ON EQUIPMENT AFHANKELIJK VAN DE UITVOERING	117 / 126 / 146 kg
ÖKOLOGIE / ÉCOLOGIE / ECOLOGY / ECOLOGIE	
WIRKUNGSGRAD RENDEMENT EFFICIENCY EFFICIËNTIE	78 %
INFORMATION SCHORNSTEIFEGER / INFORMATIONS RAMONEUR / INFORMATION CHIMNEY SWEEP	
Zulässige Schornstein-Hersteller Les fabricants de cheminée autorisés Permitted chimney manufacturers Fabrikanten van toegelaten schoorstenen	On top Metaloterm (US oder USD) Jeremias Muelink&Grol Poujoulat PGI



Energieeffizienzklasse: A / kW 9,1  
 Classe d'efficacité énergétique: A / kW 9,1  
 Energy efficiency class: A / kW 9,1  
 Energie-efficiëntieklasse: A / kW 9,1

SICHERHEITSABSTÄNDE ZU BRENNBAREN MATERIALIEN DISTANCES DE SÉCURITÉ AUX MATERIAUX COMBUSTIBLES SAFETY DISTANCES TO FLAMMABLE MATERIALS VEILIGHEIDSAFSTANDEN TOT BRANBARE MATERIALEN	
A. NACH HINTEN A. ARRIÈRE A. TO THE REAR A. ACHTERAAN	75 mm
B. ZUR SEITENWAND B. LATÉRALE B. TO THE SIDE WALL B. AAN DE ZIJWAND	400 mm / [*500 mm] [*mit Seitenfenster / avec vitre latérale / with side window / met zijruiten]
C. NACH VORNE C. DEVANT C. TO THE FRONT C. VOORAAN	850 mm

VIVA 100/120/160 L GAS, rechteckige Aufstellung 90°  
 VIVA 100/120/160 L, GAS angle droit 90°  
 VIVA 100/120/160 L, GAS right-angled installation 90°  
 VIVA 100/120/160 L, GAS rechthoekige installatie 90°



VIVA 100/120/160 L GAS, Eckaufstellung 45°  
 VIVA 100/120/160 L GAS, Installation d'angle 45°  
 VIVA 100/120/160 L GAS, corner installation 45°  
 VIVA 100/120/160 L GAS, hoekinstallatie 45°

