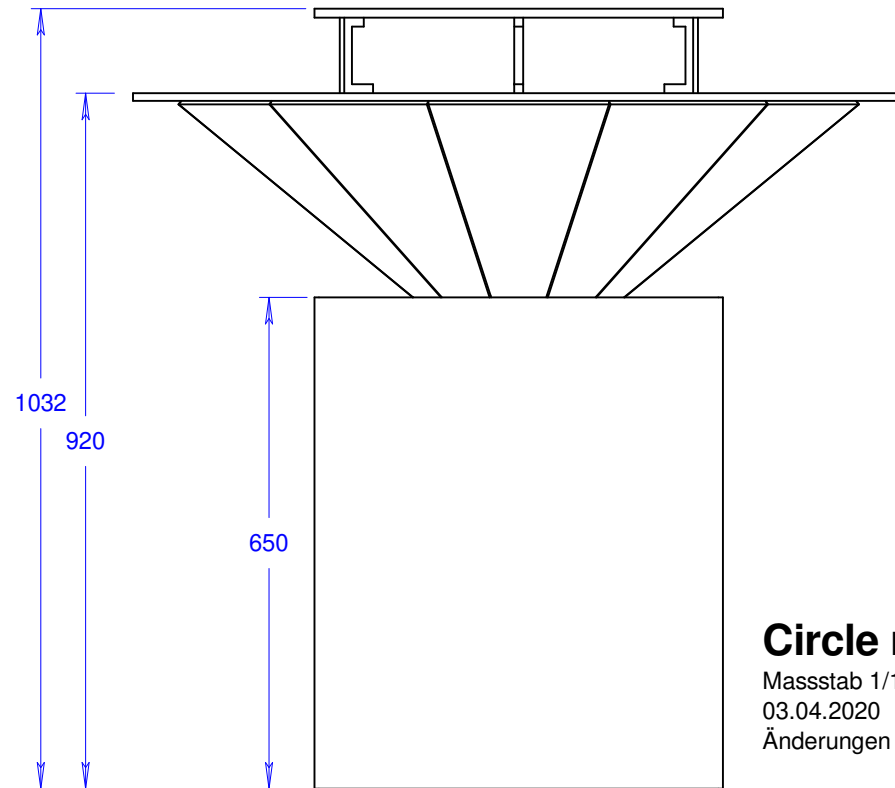
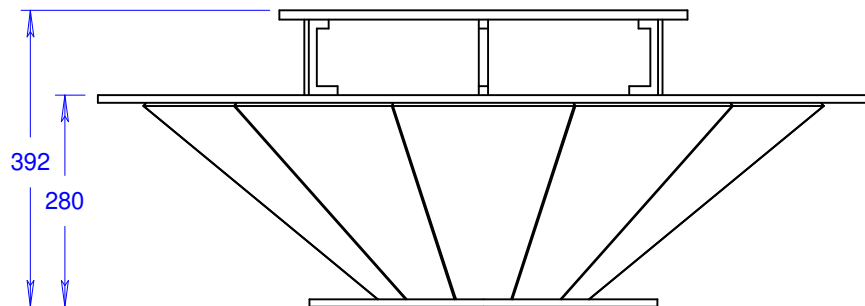
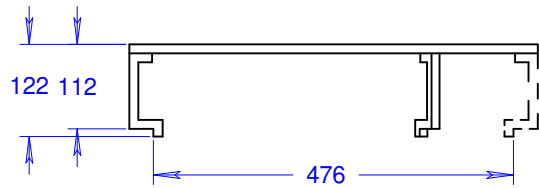
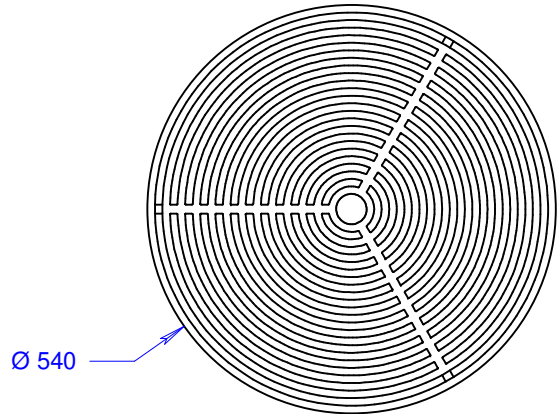


Circle
Massstab 1/10
03.04.2020
Änderungen vorbehalten!



Circle mit Grillaufsatz

Massstab 1/10

03.04.2020

Änderungen vorbehalten!