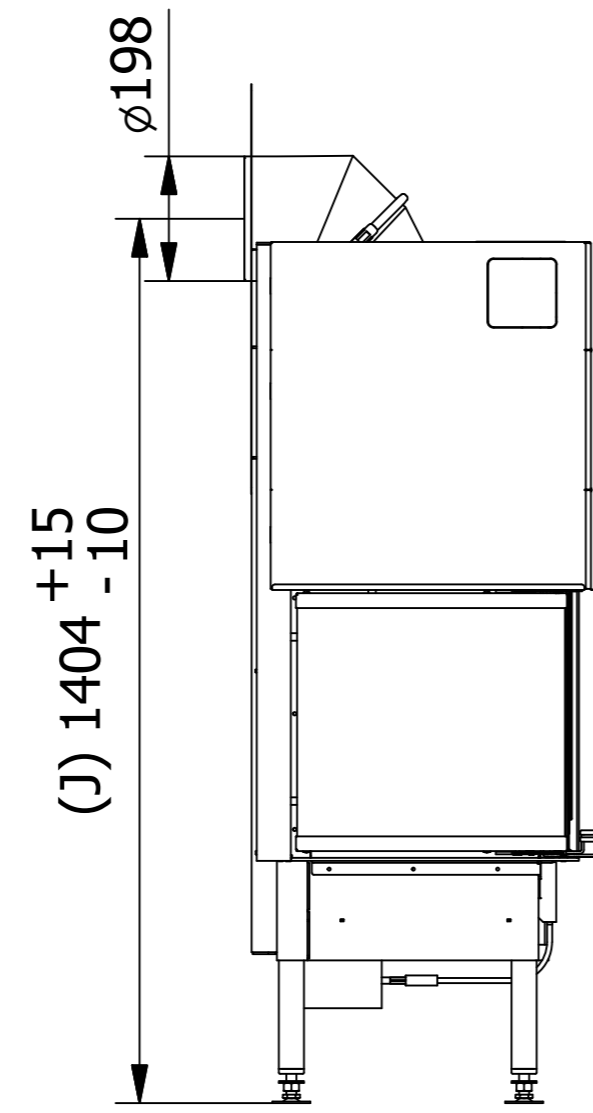
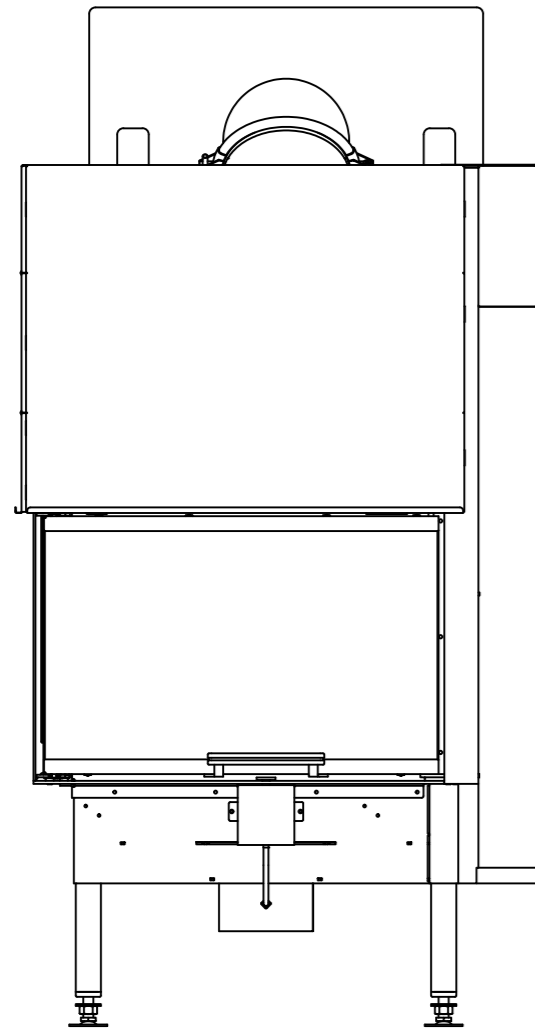
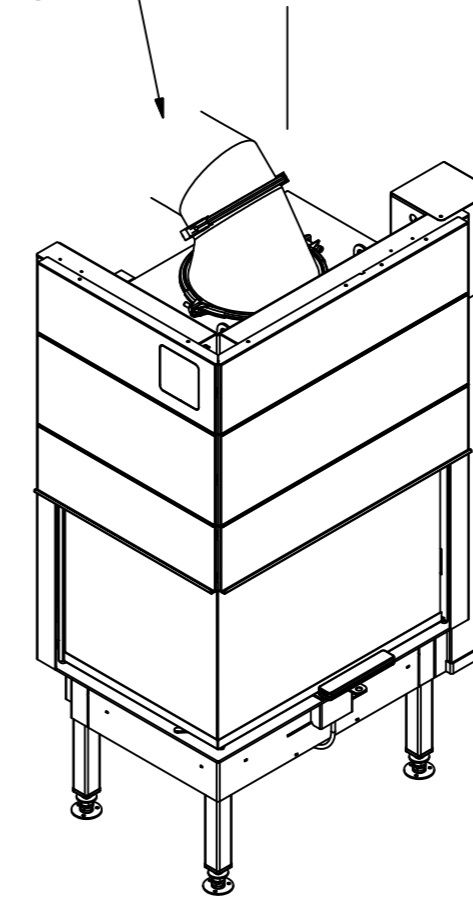


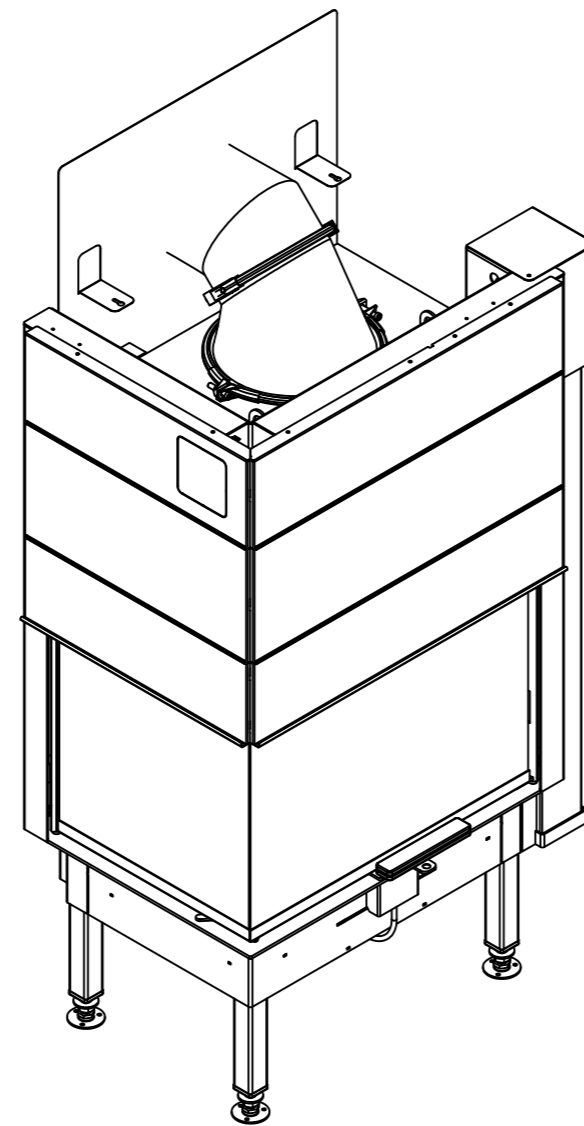
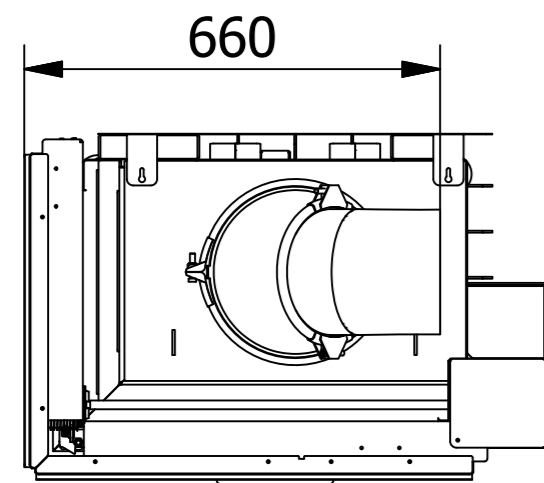
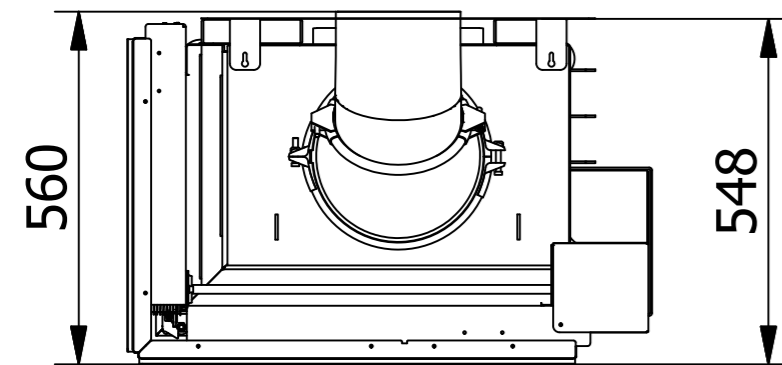
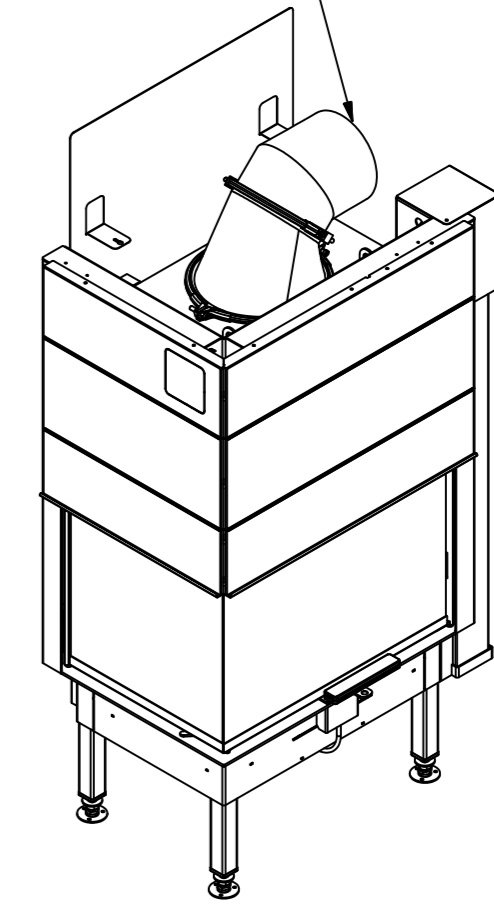
2 positioner vist af røgafgang.
Studs kan dreje trinløst.



Røgrør er drejet
til bagerste position

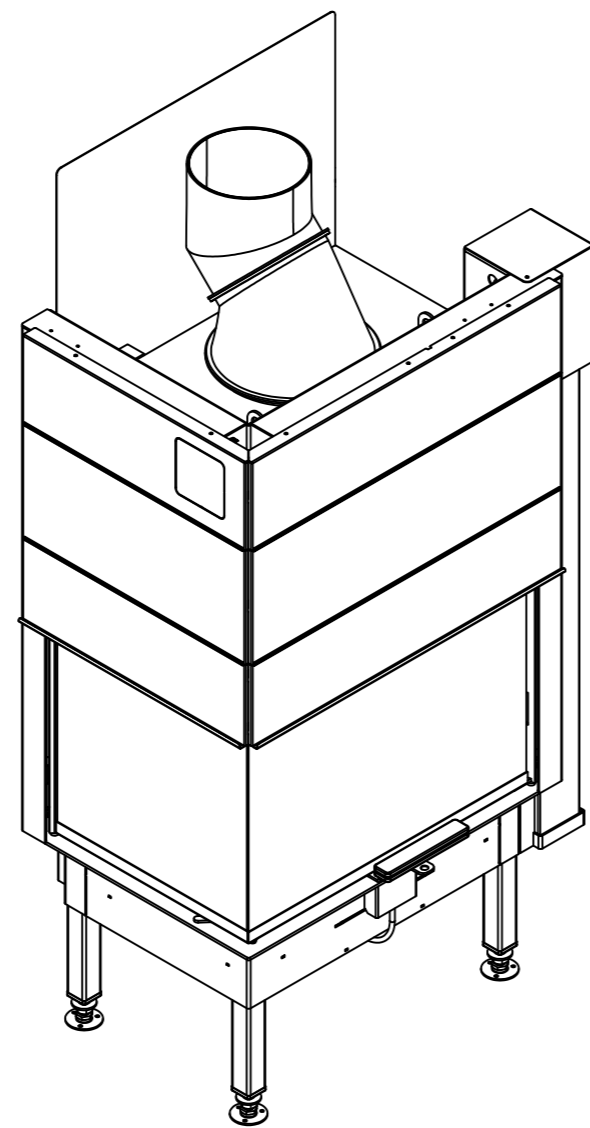
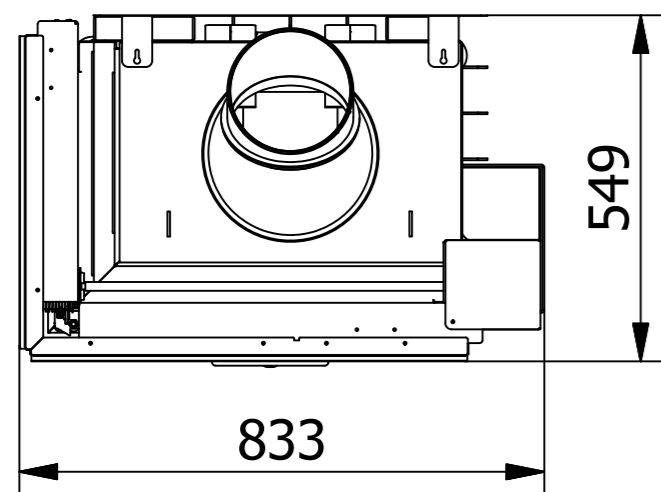
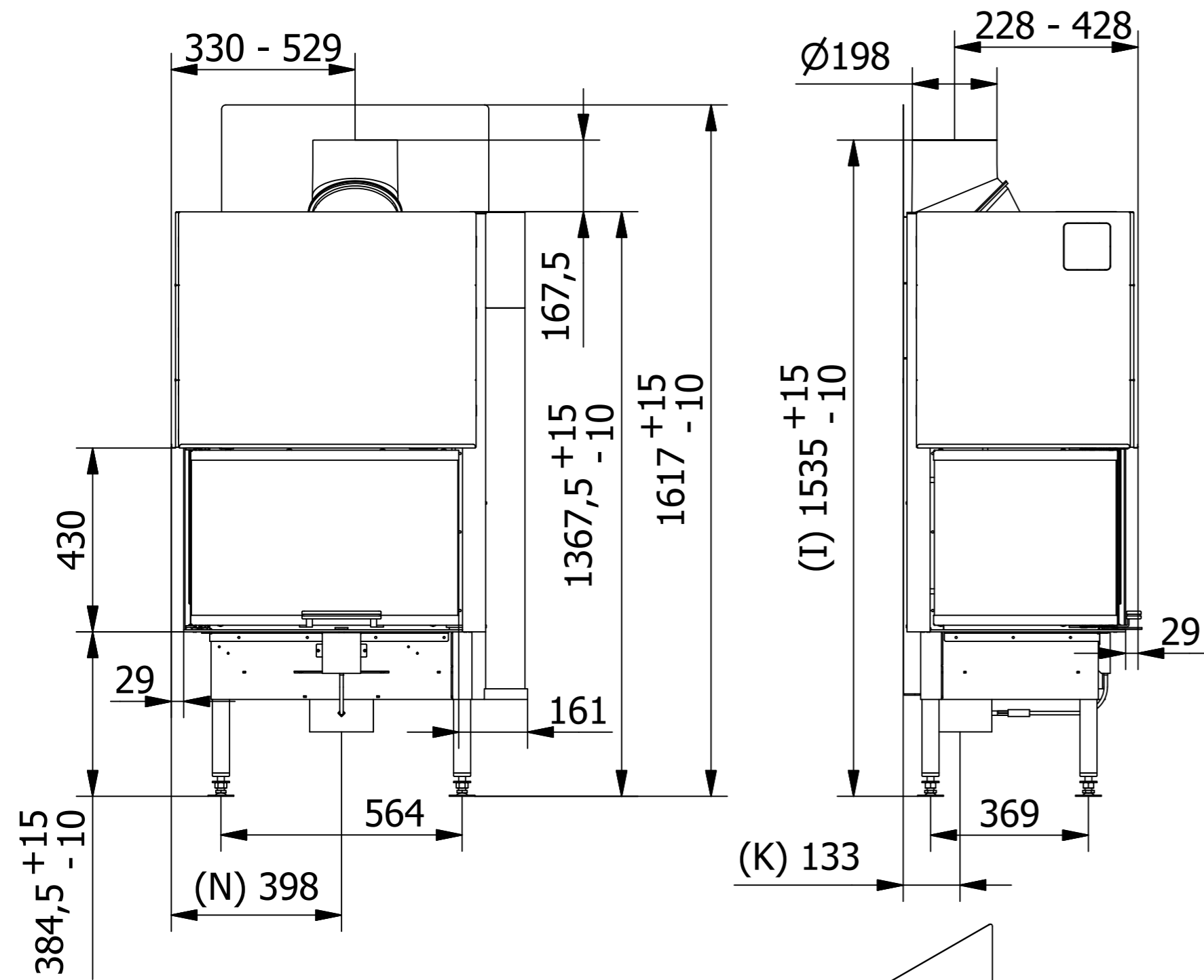


Røgrør er drejet
til højre position

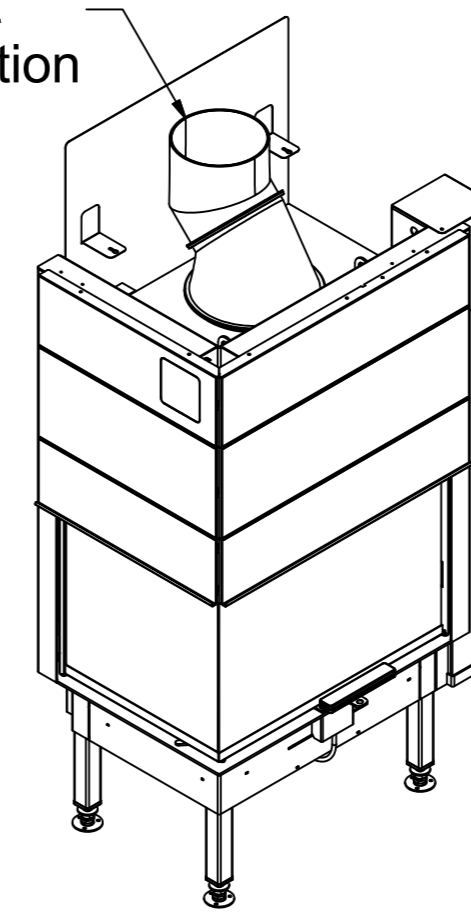


Måltegning
VISIO 2 (LEFT)
1249006 - Bagafgang

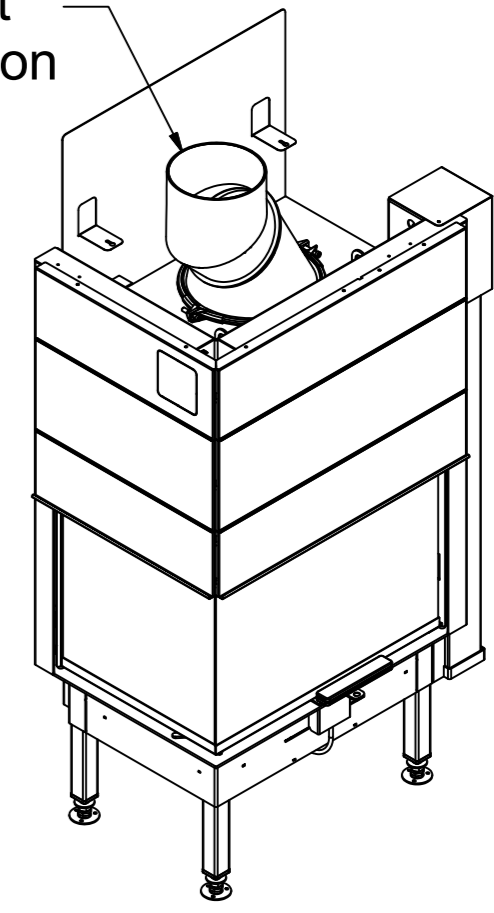
4 positioner af røgafgang.
Studs kan dreje trinløst.



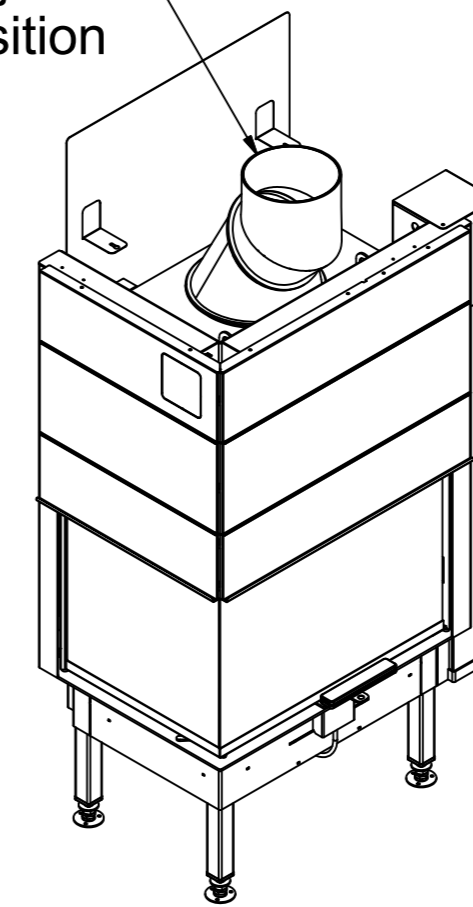
Røgrør er drejet
til bagerste position



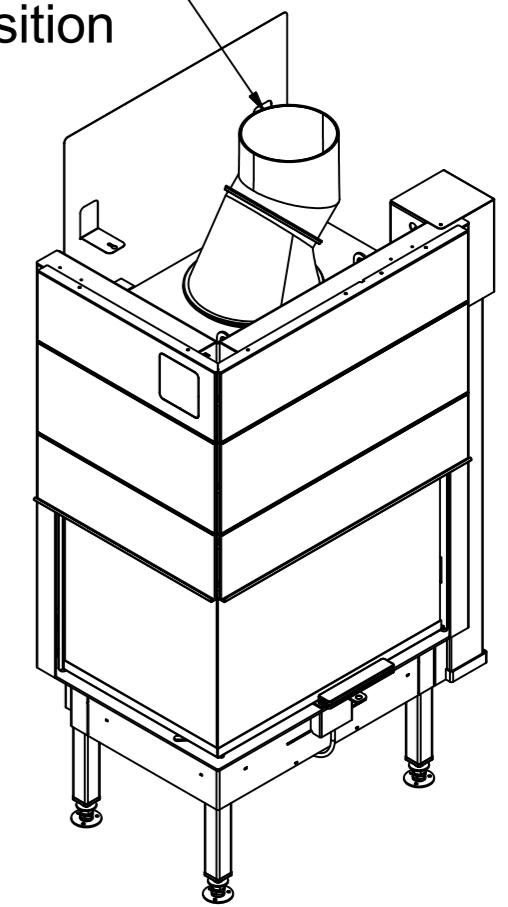
Røgrør er drejet
til venstre position



Røgrør er drejet
til forreste position



Røgrør er drejet
til højre position



Måltegning
VISIO 2 (LEFT)
1249006 - Topafgang